

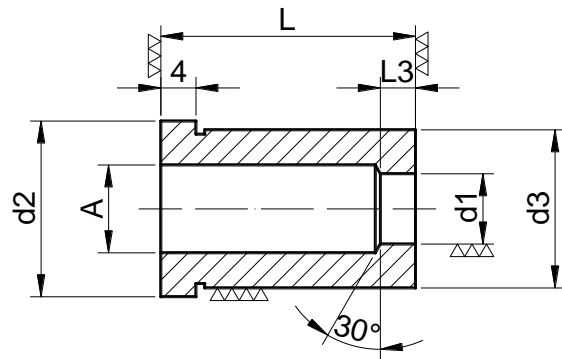
Casquillos de corte

Tipo B

DIN 9845 A

Forma de pedido:

Casquillo de corte B/ d₁ x L



Material	Dureza
HWS	62±2 HRC

d1 H8	d3 k6	d2	A ± 0,1	L3	escalonado	L		
						20	28	
1,0 - 2,0	6	8	d1 + 0,3	3	de 0,10 en 0,10	•	•	
2,1 - 3,0	7	9	d1 + 0,5	3		•	•	
3,1 - 4,0	8	10	d1 + 0,7	4		•	•	
4,1 - 5,0	10	12	d1 + 0,7	4		•	•	
5,1 - 6,0	12	14	d1 + 0,7	4		•	•	
6,1 - 7,0	15	17	d1 + 0,7	4		•	•	
7,1 - 8,0	15	17	d1 + 0,7	4		•	•	
8,1 - 9,0	18	20	d1 + 1,0	4		•	•	
9,1 - 10,0	18	20	d1 + 1,0	4		•	•	
10,1 - 11,0	22	24	d1 + 1,0	5		•	•	
11,1 - 12,0	22	24	d1 + 1,0	5		•	•	
12,1 - 13,0	26	28	d1 + 1,0	5		•	•	
13,1 - 14,0	26	28	d1 + 1,0	5		•	•	
14,1 - 15,0	26	28	d1 + 1,0	5		•	•	
15,1 - 18,0	30	32	d1 + 1,0	5		0,50		
18,1 - 20,0	35	37	d1 + 1,0	5		0,50		
20,1 - 22,0	35	37	d1 + 1,0	5	1,00			
22,1 - 26,0	42	44	d1 + 1,0	5	1,00			