

Casquillo valona con centrador

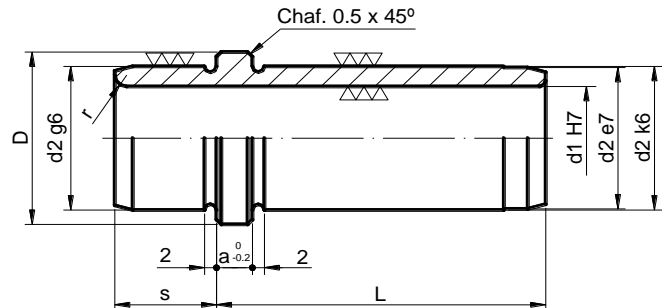
CV2

Material: 1.7264

Dureza: 60-62 HRc

Forma de pedido:

CV2/ d_1 x L



d_1	d_2	D	a	s	L							
					17	21	26	35	45	55	74	95
12	16	20	4	8	•		•	•	•	•		
14	20	24	4	12	•	•	•	•				
16	20	24	4	12	•	•	•	•	•	•	•	
18	25	30	6	17		•	•	•	•	•	•	•
20	30	35	6	17			•	•				
22	30	35	6	17		•	•	•	•	•	•	•
25	35	40	8	18			•	•	•	•		
30	40	45	8	21			•	•	•	•	•	•