

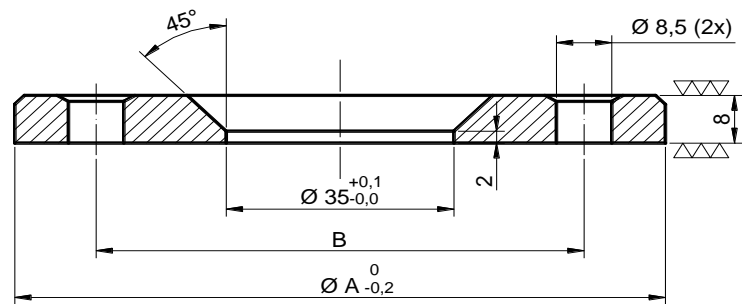
Disco centrador

DC

Material: 1.1730

Forma de pedido:

DC/ A x C



A	70	75	80	90	100	110	120	125	150	175	200
B	59	61	65	70	75	80	84	86	118	130	142