

Expulsor cabeza cilíndrica **Tipo C**

DIN1530

Material: Acero de nitruración

Resistencia a la temperatura:

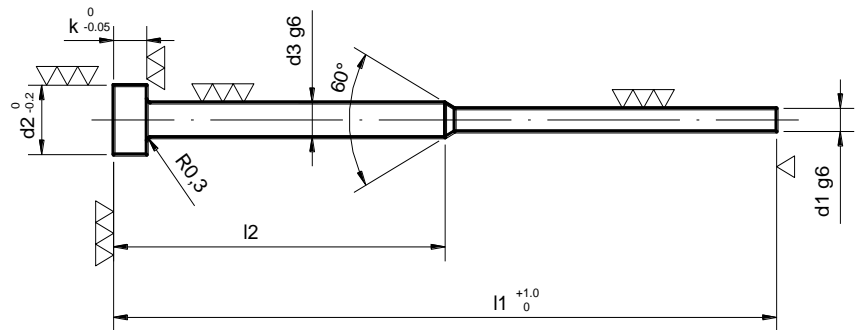
500 - 550°

Tratamiento:

Templado, revenido y nitrurado

Forma de pedido:

Expulsor C/ d₁ x L₁



d1 g6	d2 ⁰ / _{-0,2}	d3 g6	k ⁰ / _{-0,05}	r	L ₁ + 1			
					100	125	160	200
1,5	6	3	3	0,3	50	50	75	75
2	6	3	3		•	•	•	•
2,5	6	3	3		•	•	•	•