

Casquillo valona H201

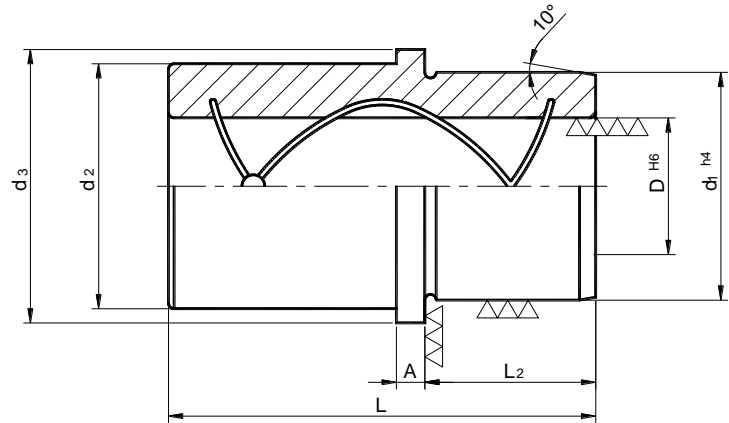
Material: 1.7264

Dureza: 60-62 HRc

Forma de pedido:

H201/ D x L

También se fabrican en
bronce al aluminio (H221)



D	d_1	d_2	d_3	L_2	A	L									
						50	60	65	75	80	85	100	115	125	
15/16	28	30	34	20	5	•									
18/19	32	34	38	25	5		•								
24/25	40	43	48	30	5		•*		•						
30/32	48	53	58	30	5		•*			•					
40/42	58	66	72	35	5			•*			•				
50/52	68	77	82	45	5				•*			•			
60/63	85	90	95	50	5								•		
80	100	112	120	55	6,5										•

* NOTA: Para montaje con placa intermedia