

## Casquillo guía autolubricante

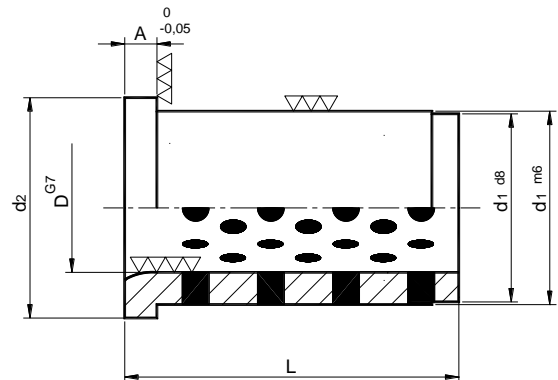
### H231

**Material:** Bronce al Aluminio  
DIN1714

**Lubricante:** Insertos de Grafito

**Forma de pedido:**

**H231/ D x L**



D	d <sub>1</sub>	d <sub>2</sub>	A	L
40	52	60	8	63
50	63	71	10	80
63	80	90	12	100
80	100	112	16	125
100	125	140	20	160