

Casquillo guía autolubricante

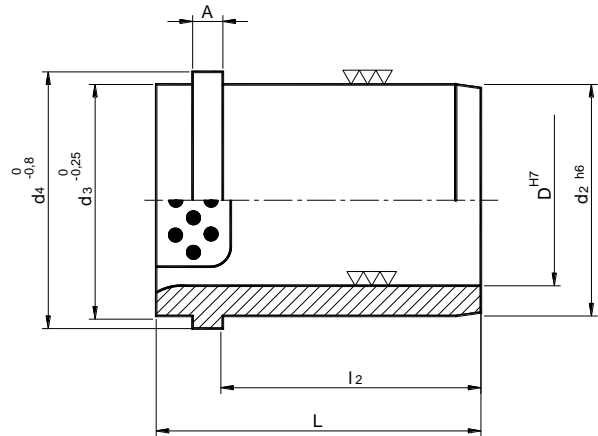
H232

Material: Bronce al Aluminio
DIN1714

Lubricante: Insertos de Grafito

Forma de pedido:

H232/ D x L



D	d ₂	d ₃	d ₄	L	l ₂	A
25	32	32	40	40	30	6,3
32	40	40	50	50	40	6,3
40	50	50	63	63	50	6,3
50	63	63	71	71	56	6,3
63	80	80	90	80	63	10
80	100	100	112	100	80	10
100	125	125	140	125	106	10