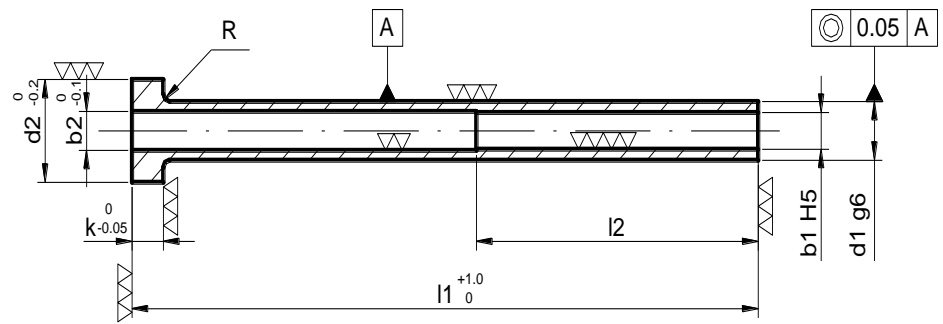


## Expulsor tubular ET

Material: 1.3505  
 Dureza: 60-62 HRC  
 Forma de pedido:  
 ET/  $b_1 \times l_1$



$b_1$	$d_1$	$b_2$	$d_2$	$k$	$l_2$	$R$	$l_1$									
							75	100	125	150	175	200	225	250		
1,6	3	1,9	6	3	35	0,3	•	•	•							
2	4	2,4	8	3	35	0,3	•	•	•	•						
2,2	4	2,4	8	3	35	0,3	•	•	•	•						
2,5	5	3	10	3	35	0,3	•	•	•	•						
2,7	5	3	10	3	45	0,3	•	•	•	•						
3	5	3,3	10	3	45	0,3	•	•	•	•	•					
3,2	5	3,5	10	3	45	0,3	•	•	•	•	•					
3,5	6	3,8	12	5	45	0,5	•	•	•	•	•					
3,7	6	4	12	5	45	0,5	•	•	•	•	•					
4	6	4,3	12	5	45	0,5	•	•	•	•	•	•				
4,2	8	4,8	14	5	45	0,5	•	•	•	•	•	•				
4,5	8	4,8	14	5	45	0,5	•	•	•	•	•	•				
5	8	5,3	14	5	45	0,5	•	•	•	•	•	•				
5,2	8	5,5	14	5	45	0,5	•	•	•	•	•	•				
5,5	9	5,8	16	5	45	0,5	•	•	•	•	•	•				
6	10	6,3	16	5	45	0,5	•	•	•	•	•	•	•			
6,2	10	6,5	16	5	45	0,5	•	•	•	•	•	•	•			
6,5	10	6,8	16	5	45	0,5	•	•	•	•	•	•	•			
8	12	8,3	20	7	45	0,8	•	•	•	•	•	•	•	•		
8,2	12	8,5	20	7	45	0,8	•	•	•	•	•	•	•	•	•	
10	14	10,3	22	7	50	0,8	•	•	•	•	•	•	•	•	•	
10,5	14	11	22	7	50	0,8	•	•	•	•	•	•	•	•	•	
12	16	12,5	22	7	50	0,8	•	•	•	•	•	•	•	•	•	
12,5	16	13	22	7	50	0,8	•	•	•	•	•	•	•	•	•	

Nota: Sólo en templado