

Bebedero B1/B1T

(B1)

Material: 1.7264 sin tratar

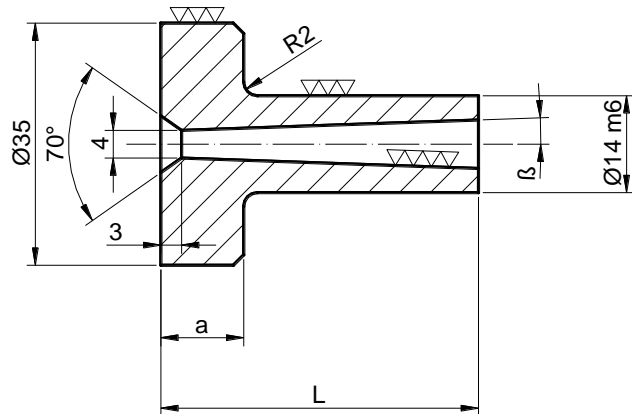
Dureza: 21- 23 HRc

(B1T)

Material: 1.7264

Tratamiento: Templado

Dureza: 60 - 62 HRc



Forma de pedido:

B1/ a x L

B1T/ a x L

a	L							
	$\beta = 2^\circ$						$\beta = 1^\circ$	
	27	36	46	51	60	70	70	100
12	•	•	•				•	•
24				•	•	•		•

