

## Bridas de fijación

### H001 / H002

#### Disposición y tolerancias de montaje

Casquillos: H201, H202, H203, H211, H212, H213

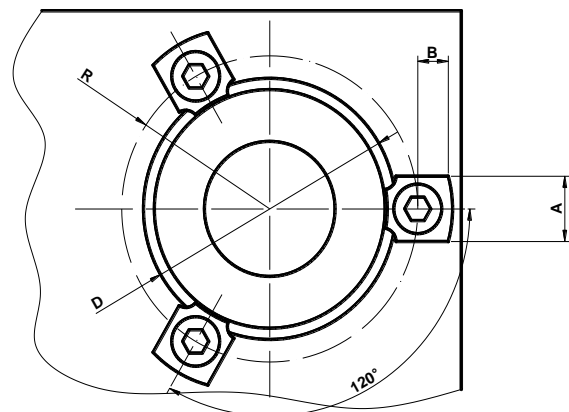
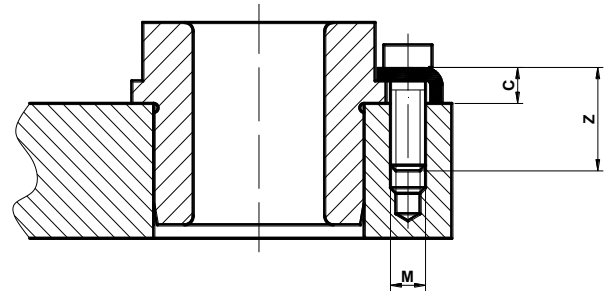
D	R	tolerancias para montaje H6
34	20,5	28 $\begin{matrix} +0,013 \\ -0 \end{matrix}$
38	22,5	32 $\begin{matrix} +0,016 \\ -0 \end{matrix}$
48	29	40 $\begin{matrix} +0,016 \\ -0 \end{matrix}$
58	34	48 $\begin{matrix} +0,016 \\ -0 \end{matrix}$
72	41	58 $\begin{matrix} +0,019 \\ -0 \end{matrix}$
82	46	68 $\begin{matrix} +0,019 \\ -0 \end{matrix}$
95	52,5	85 $\begin{matrix} +0,019 \\ -0 \end{matrix}$

Columnas: H102, H104

D	R	tolerancias para montaje H6
34	20,5	28 $\begin{matrix} +0,013 \\ -0 \end{matrix}$
40	23,5	32 $\begin{matrix} +0,016 \\ -0 \end{matrix}$
45	27,5	40 $\begin{matrix} +0,016 \\ -0 \end{matrix}$
55	32,5	48 $\begin{matrix} +0,016 \\ -0 \end{matrix}$
70	40	58 $\begin{matrix} +0,019 \\ -0 \end{matrix}$
80	45	68 $\begin{matrix} +0,019 \\ -0 \end{matrix}$
95	52,5	85 $\begin{matrix} +0,019 \\ -0 \end{matrix}$

Columnas: H103

D	R	tolerancias para montaje H6
25	16	18/19 $\begin{matrix} +0 \\ -0,013 \end{matrix}$
32	19,5	24/25 $\begin{matrix} +0 \\ -0,013 \end{matrix}$
40	25	30/32 $\begin{matrix} +0 \\ -0,016 \end{matrix}$
50	30	40/42 $\begin{matrix} +0 \\ -0,016 \end{matrix}$
62	36	50/52 $\begin{matrix} +0 \\ -0,019 \end{matrix}$
73	41,5	60/63 $\begin{matrix} +0 \\ -0,019 \end{matrix}$



Brida	A	B	C	M	Z
H001	12	6	7	6x1	20
H002	14,5	7	8	8x1,25	20