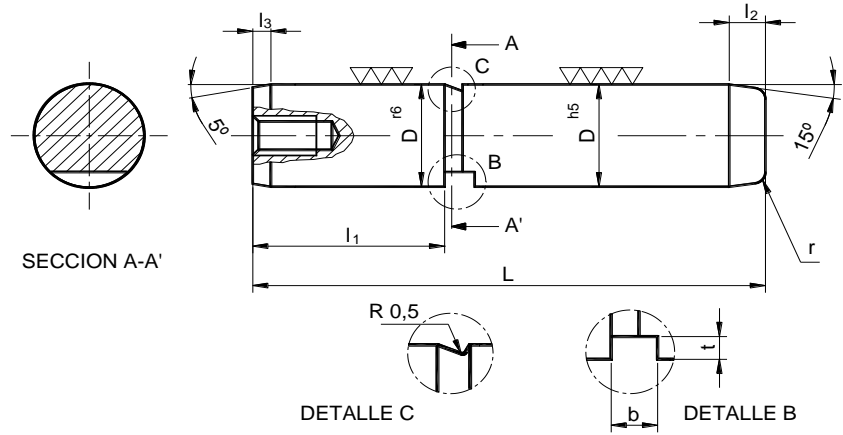


Columna de retención intermedia

H107

Material: 1.7264
Dureza: 60-62 HRc
Forma de pedido:
H107/ D x L



NOTA: ROSCA M-16 x 32 (Sólo para diámetro 100)

D	l ₁	l ₂	l ₃	b	t	r	L																	
							125	140	160	180	200	224	250	280	315	335	355	400	450					
25	40	8	4	5,5	3	2,5	•	•	•	•		•												
32	45	8	4	5,5	3	3		•	•	•	•	•												
40	56	8	4	8.5	4	4		•	•	•	•	•	•											
50	70	10	4	8.5	5	5			•	•	•	•	•	•	•	•	•							
63	80	10	4	10.5	6,5	6				•	•	•	•	•	•	•	•	•						
80	100	10	4	11	8	6						•	•	•	•	•	•	•	•					
100	125	10	4	11	10	6								•	•	•	•	•	•	•				•