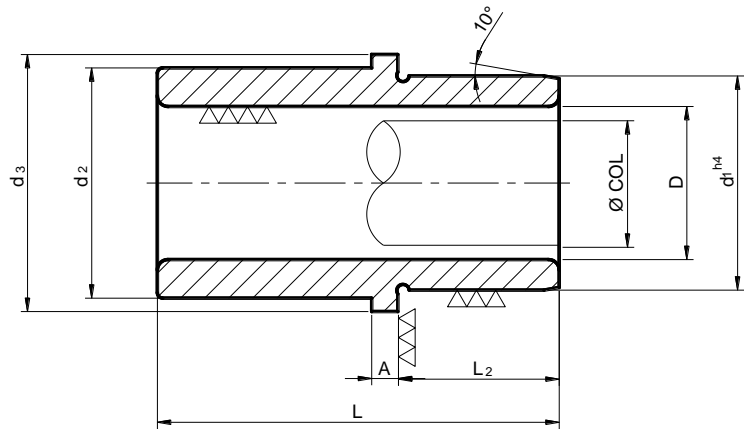


## Casquillo valona para jaula de bolas

### H211

Material: 1.7264  
 Dureza: 60-62 HRc  
 Forma de pedido:  
**H211/ D x L**



Ø COL	D	d1	d2	d3	L2	A	L									
							50	60	65	75	80	85	100	115	125	
15/16	21/22	28	30	34	20	5	•									
18/19	24/25	32	34	38	25	5		•								
24/25	30/31	40	43	48	30	5		•*		•						
30/32	38/40	48	53	58	30	5		•*		•						
40/42	48/50	58	66	72	35	5			•*		•					
50/52	58/60	68	77	82	45	5				•*		•				
60/63	72/75	85	90	95	50	5							•			
80	92	100	112	120	55	7										•

\* NOTA: Para montaje con placa intermedia