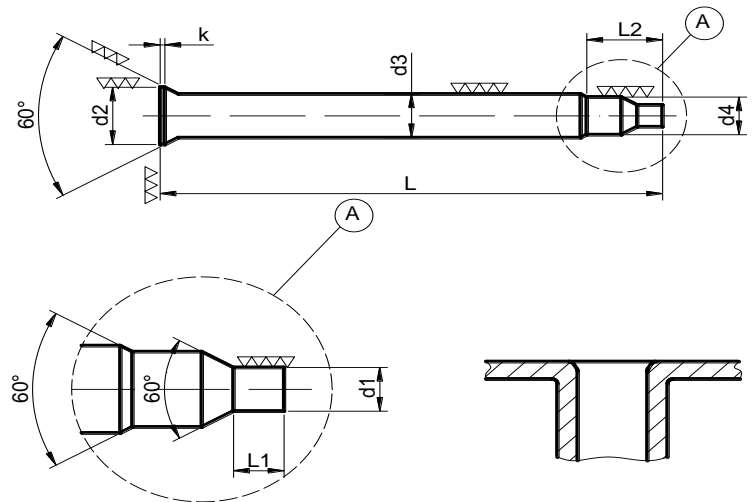


Punzón de embutición Tipo EC

Forma de pedido:
Punzón tipo EC/ Rosca

Material	Dureza	
	Vástago	Cabeza
HSS	64±2 HRC	50±5 HRC



Rosca	d1	d2	d3	d4	L	L1	L2	k
M2	1,0	4,5	3	1,55	60	1,5	10	0,5
M2,5	1,1	4,5	3	2,10	60	1,5	10	0,5
M3	1,3	4,5	3	2,50	71	2,0	10	0,5
M4	2,0	5,5	4	3,30	80	2,0	10	0,5
M5	2,7	6,5	5	4,20	80	2,5	10	0,5
M6	3,4	8,0	6	4,90	80	3,5	10	0,5
M8	4,2	10,0	8	6,90	80	4,0	12	1,0