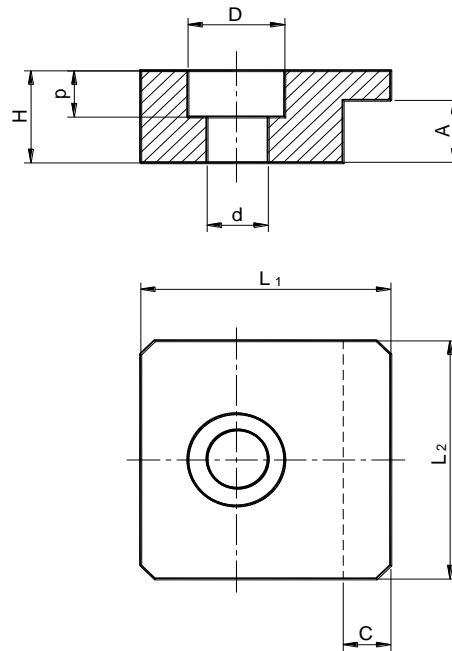


Bridas de fijación para casquillos **H005/H006**

Material: Acero F-114
Tratamiento: Pavonado
Forma de pedido:
H005/ D. CASQ.
H006/ D. CASQ.



BRIDA DE FIJACIÓN H005

PARA CASQUILLO H-225
PARA CASQUILLO H-231

D. CASQ.	L ₁	L ₂	D	d	p	H	A	C
25	16	16	10	5,5	6	10	5	4
32	16	16	10	5,5	6	10	6	4
40	25	25	12	6,6	7	12	8	4
50	30	30	16	9	9	16	10	4
63	35	35	18	11	11	20	12	4
80	45	45	22	14	13	25	16	4
100	50	50	22	14	13	32	20	4

BRIDA DE FIJACIÓN H006

PARA CASQUILLO H-232

D. CASQ.	L ₁	L ₂	D	d	p	H	A	C
25 - 50	20	20	11	7	7	10	6,3	5
63 - 100	30	32	17,5	11,5	11,5	16	10	10